



## Aufbauanleitung / Installation instructions

### JOOLA OLYMP

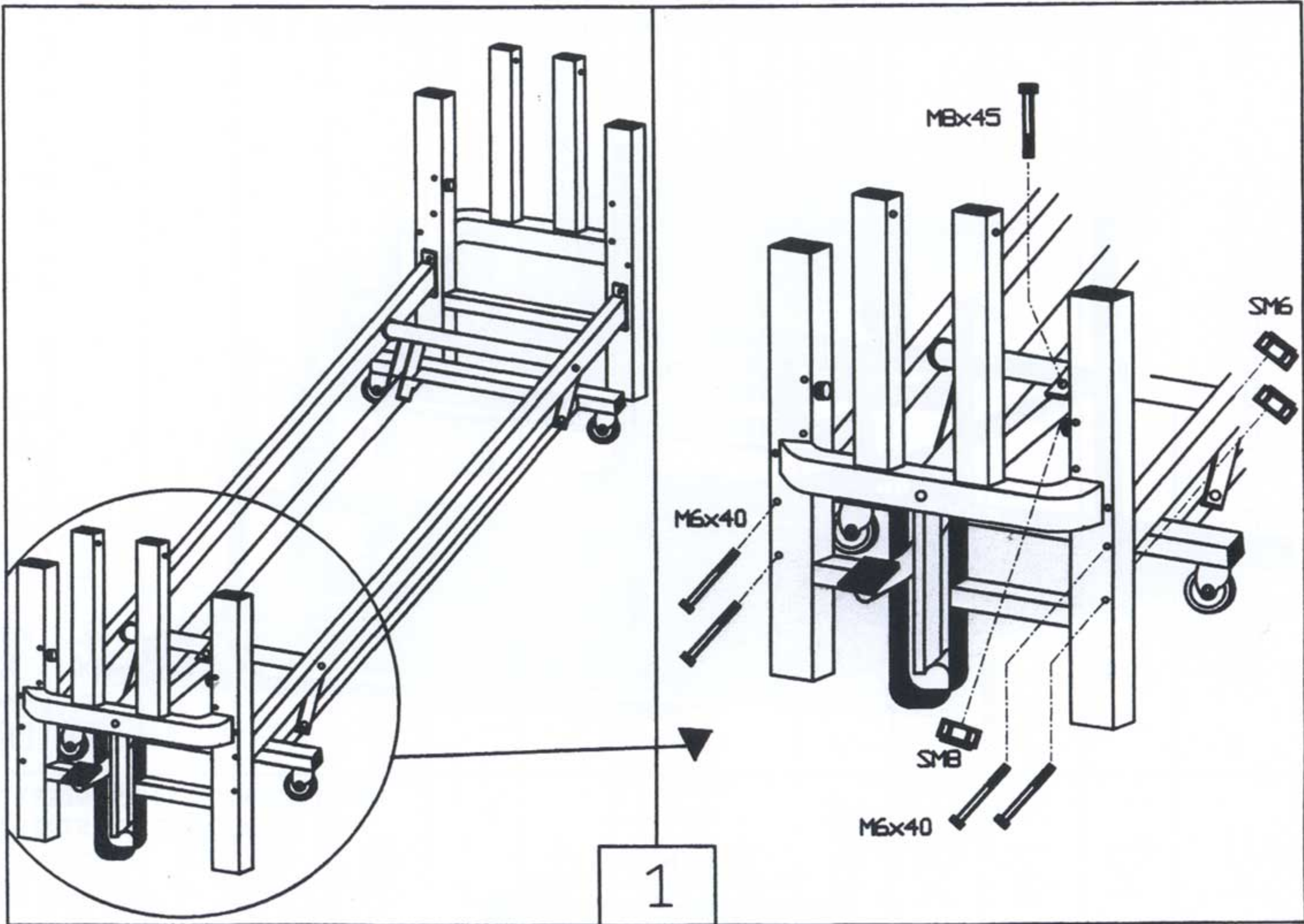


Art. 11415 JOOLA OLYMP blue

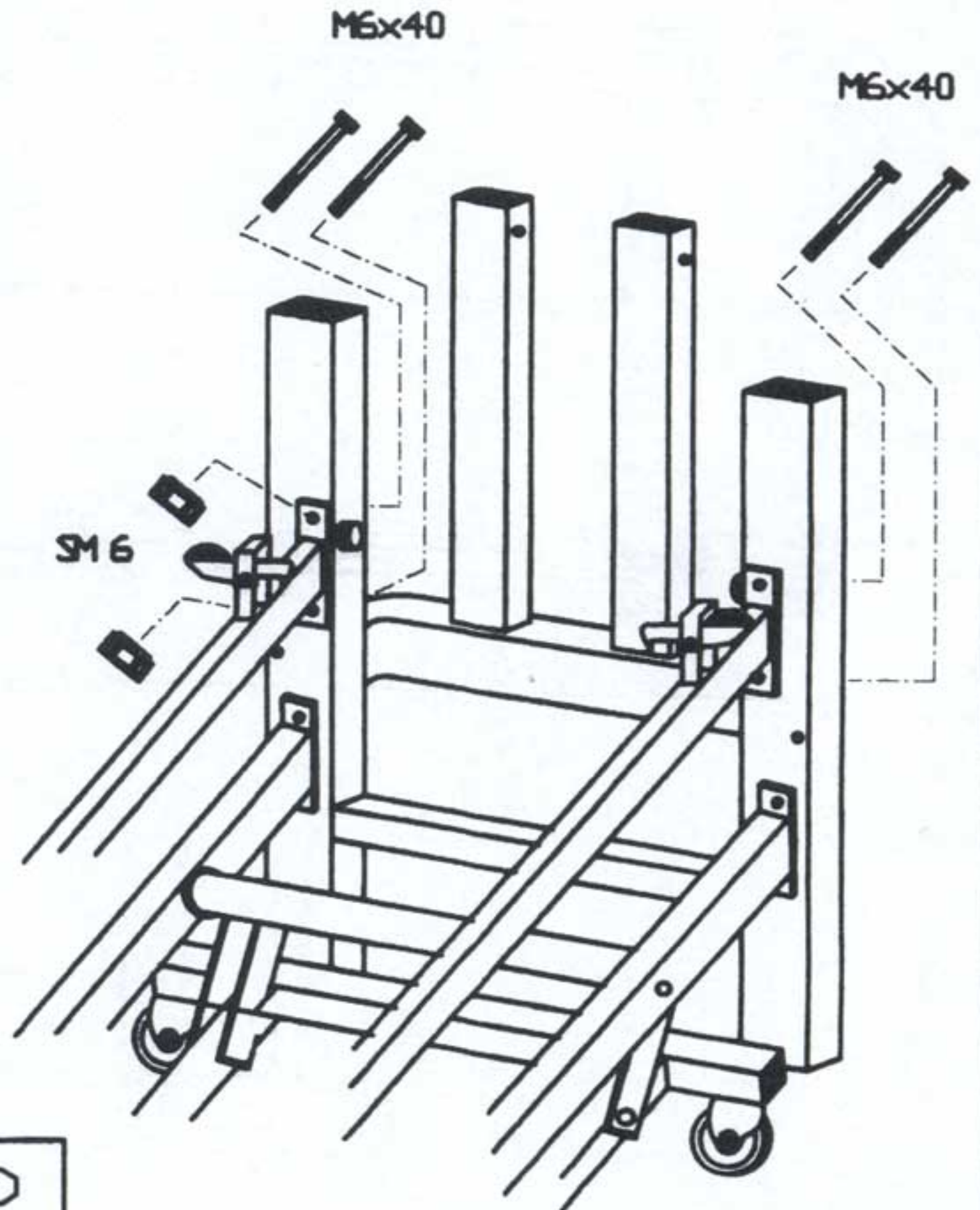
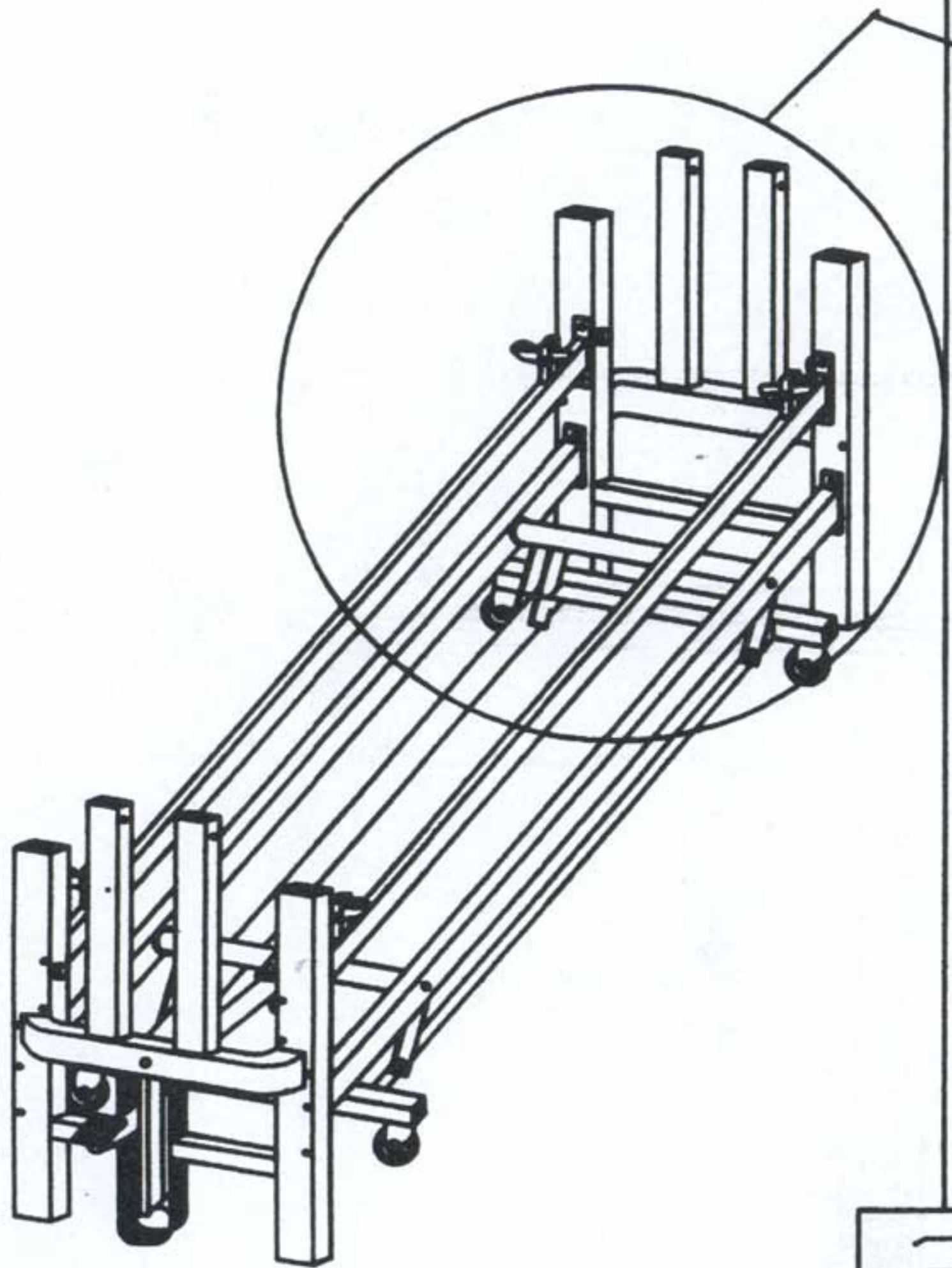


Art. 11326 JOOLA OLYMP green

**JOOLA Tischtennis GmbH & Co. KG**  
Wiesenstr. 13  
D-76877 Siebeldingen  
Tel.: ++49 - 63 45 - 95 47 - 0  
Fax: ++49 - 63 45 - 95 47 - 11  
email: [info@joola.de](mailto:info@joola.de)  
[www.joola.com](http://www.joola.com)

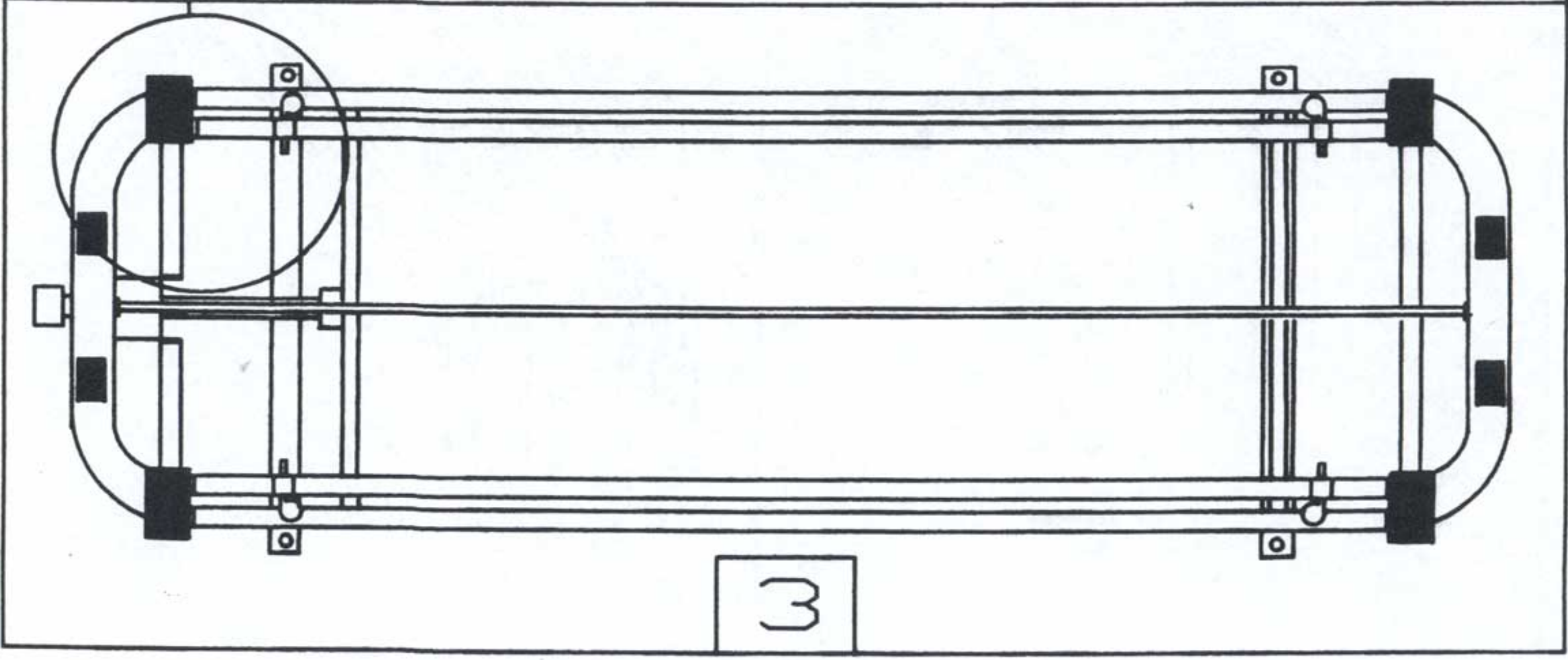
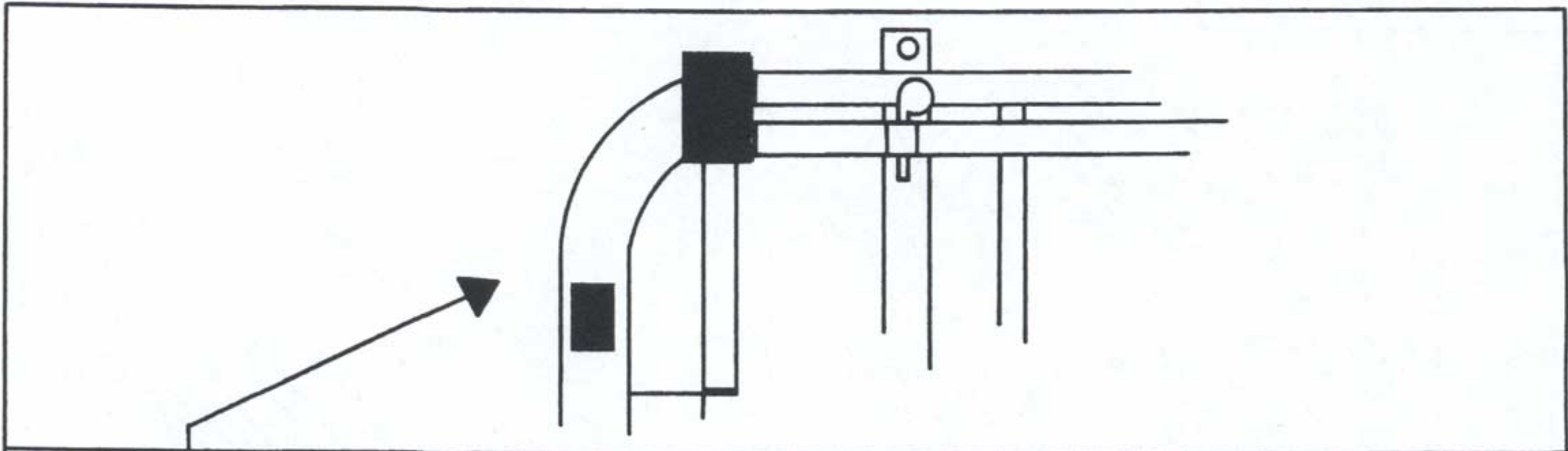




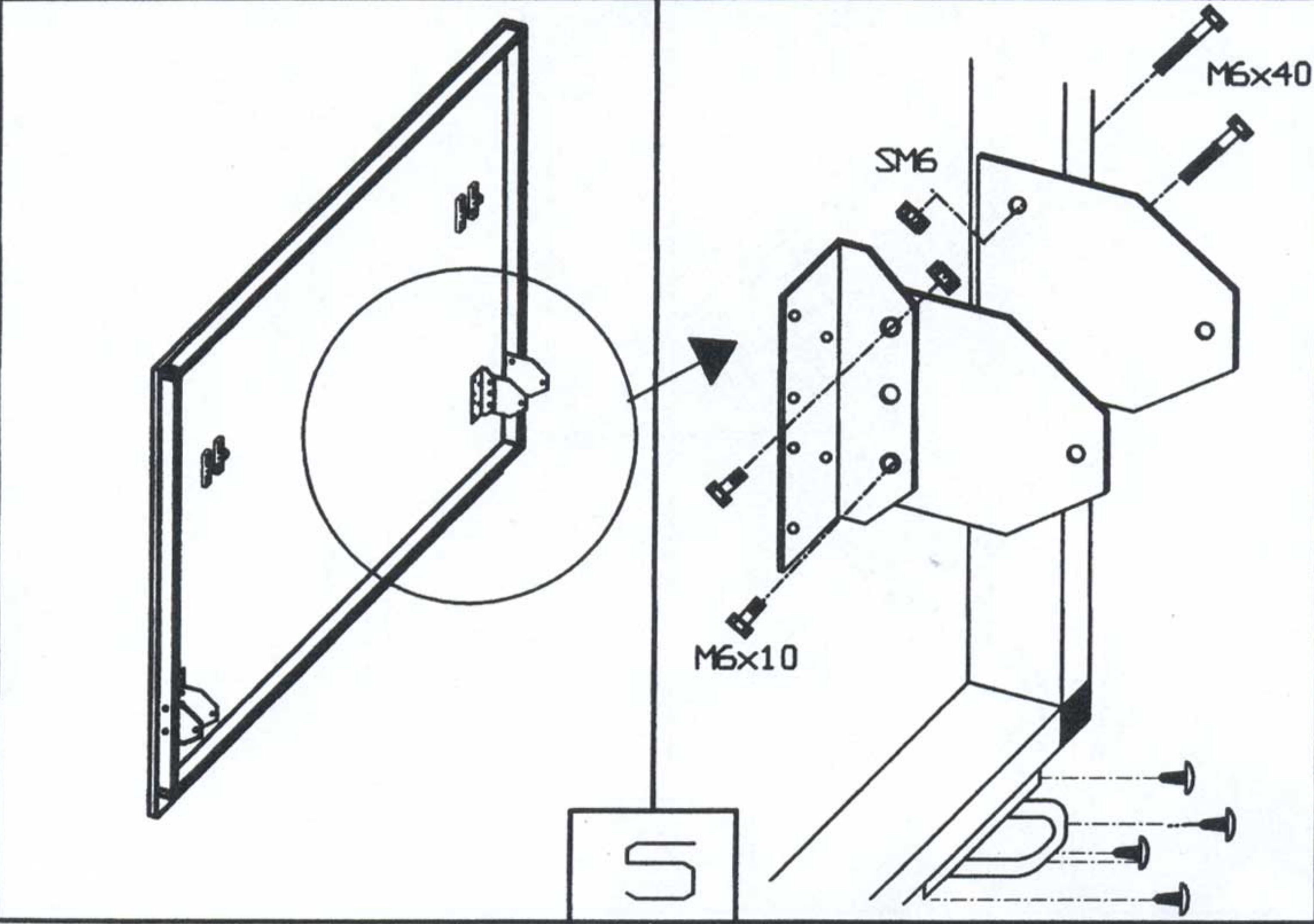
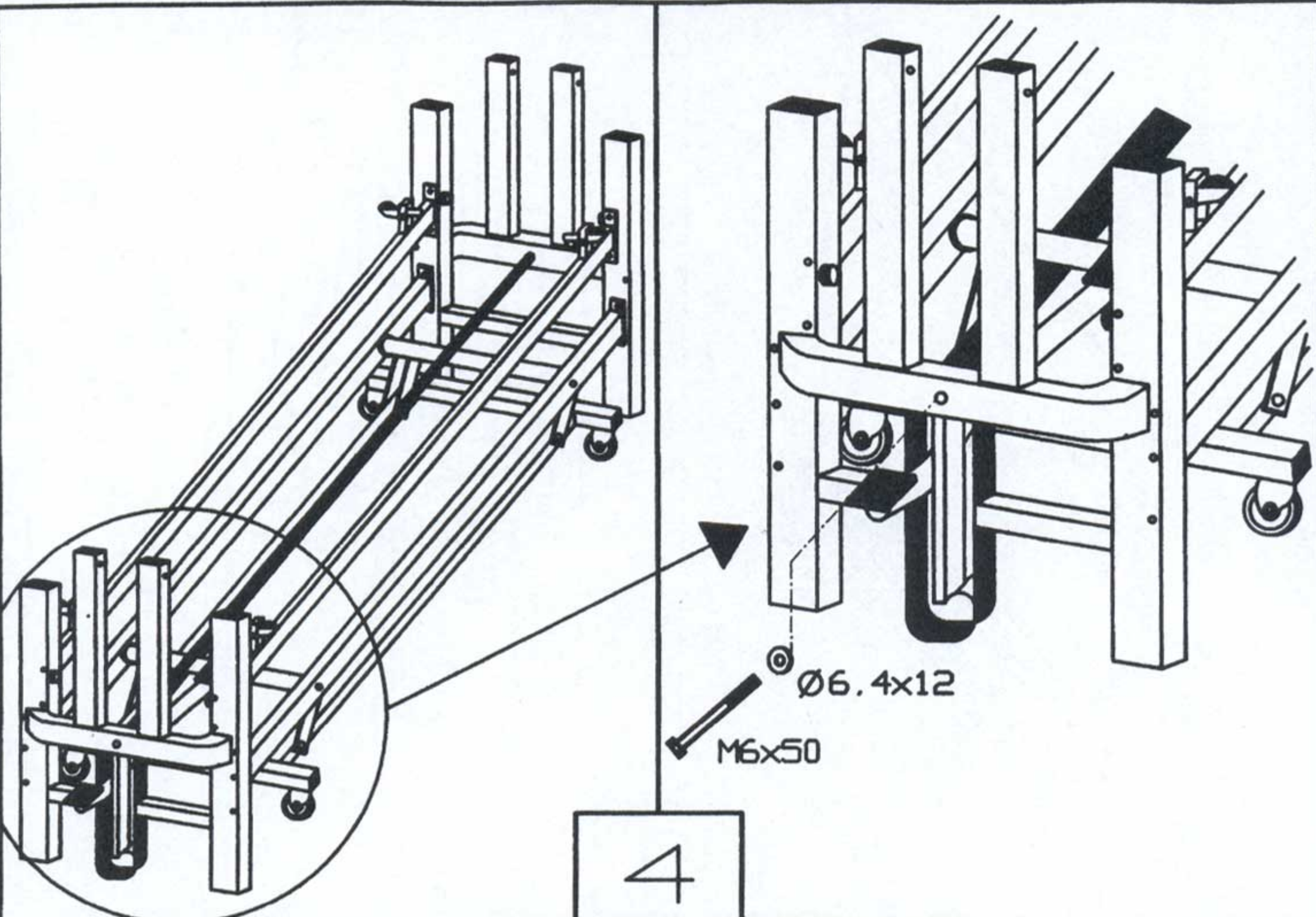


2

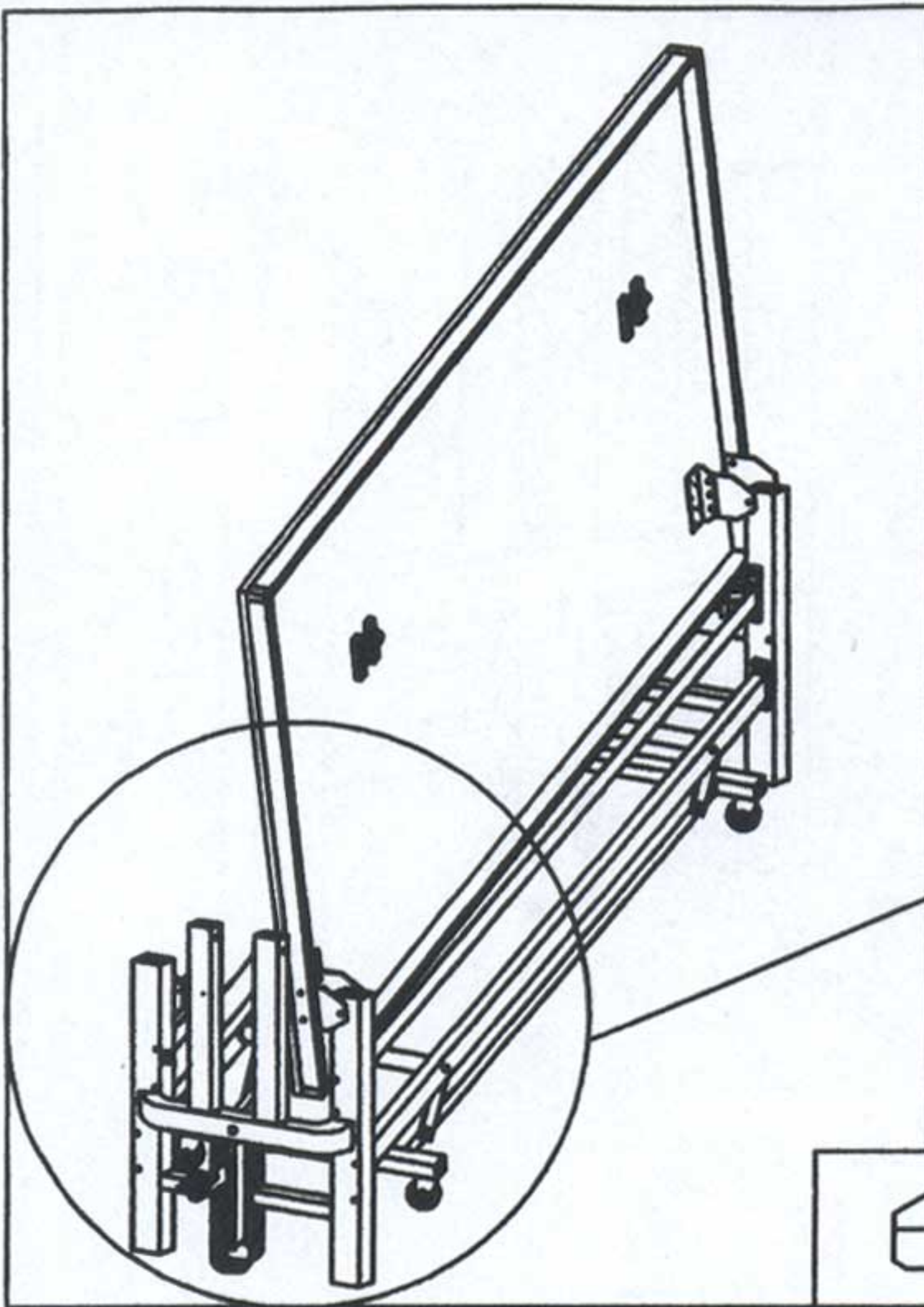




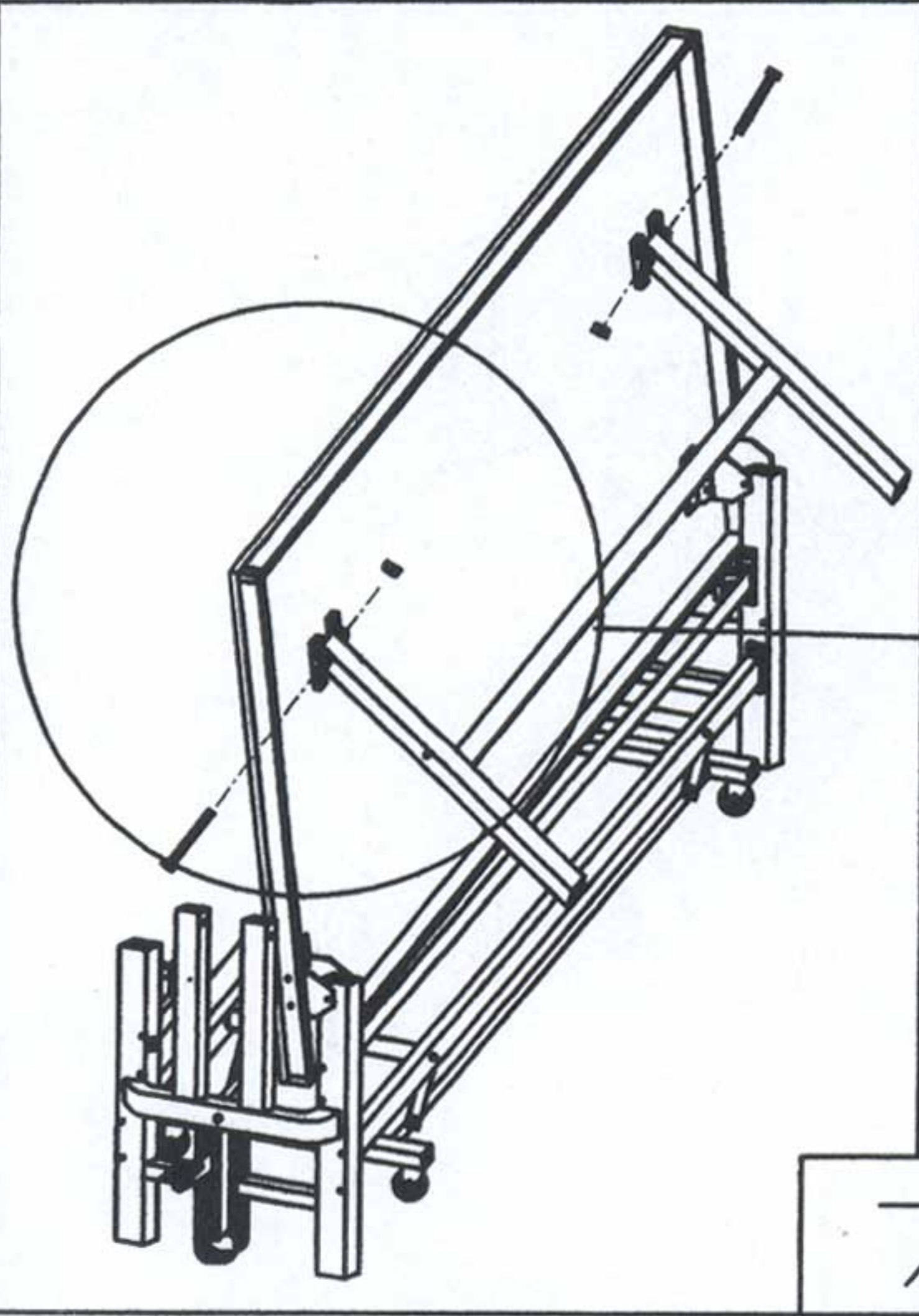
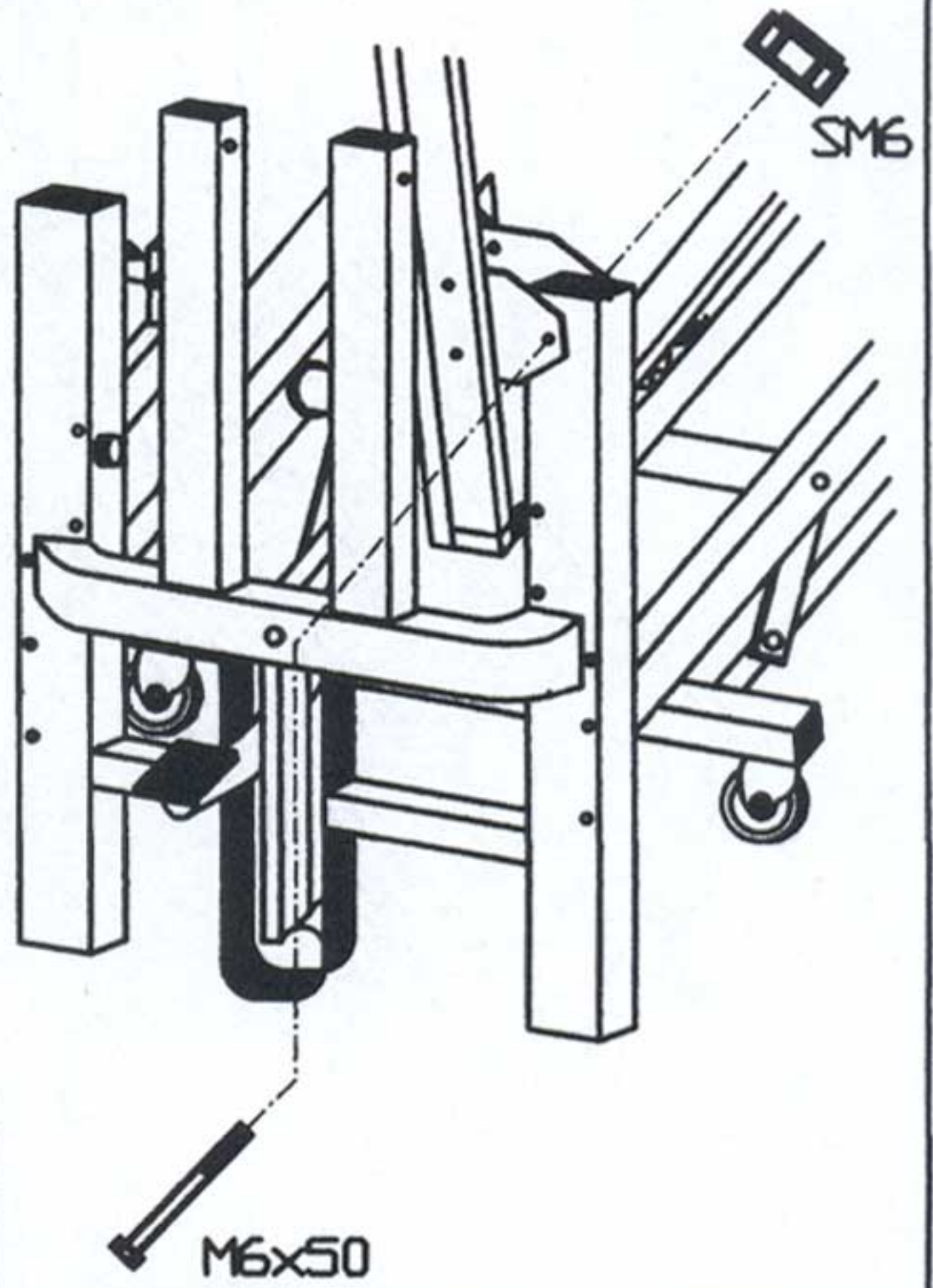




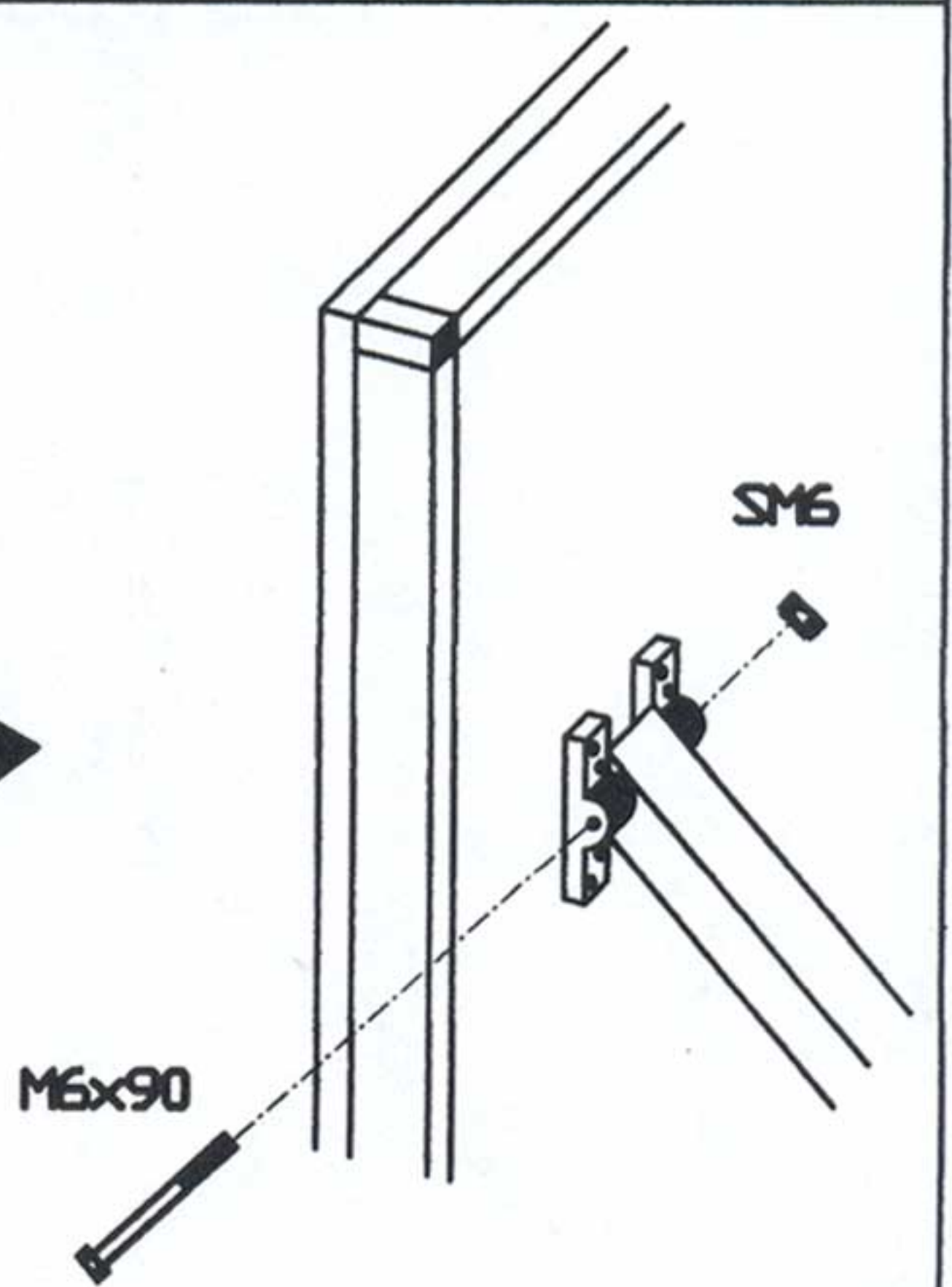




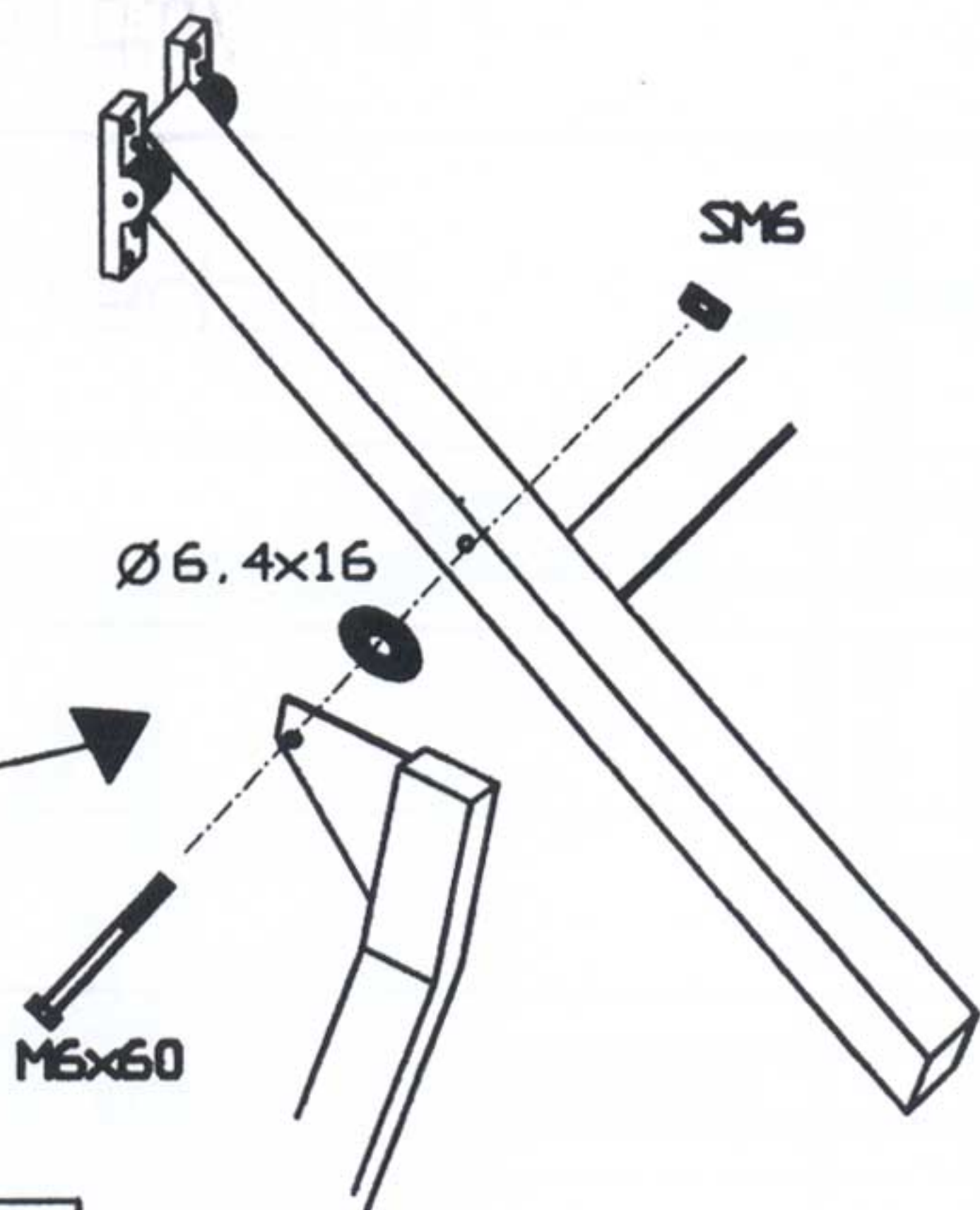
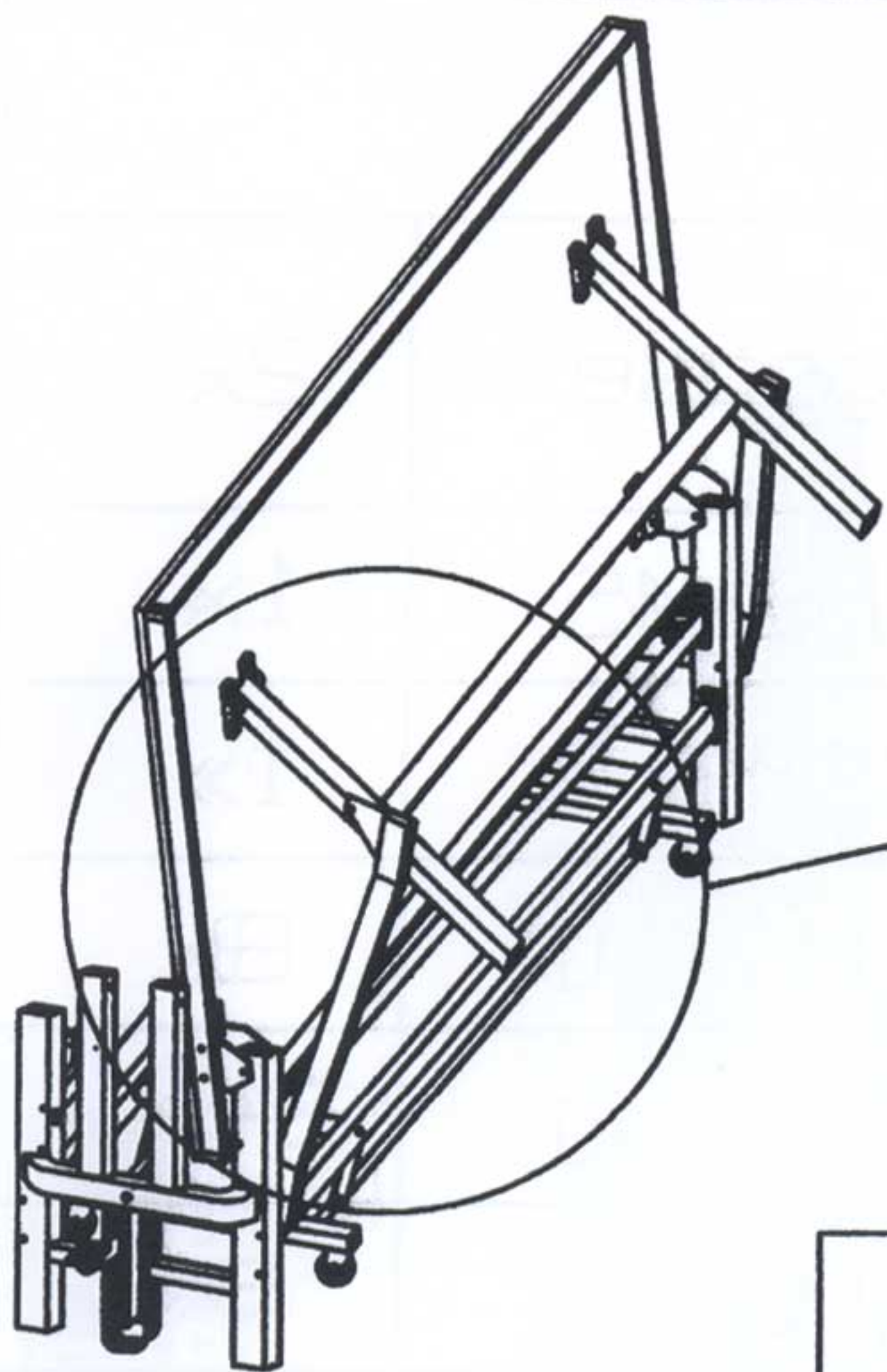
6



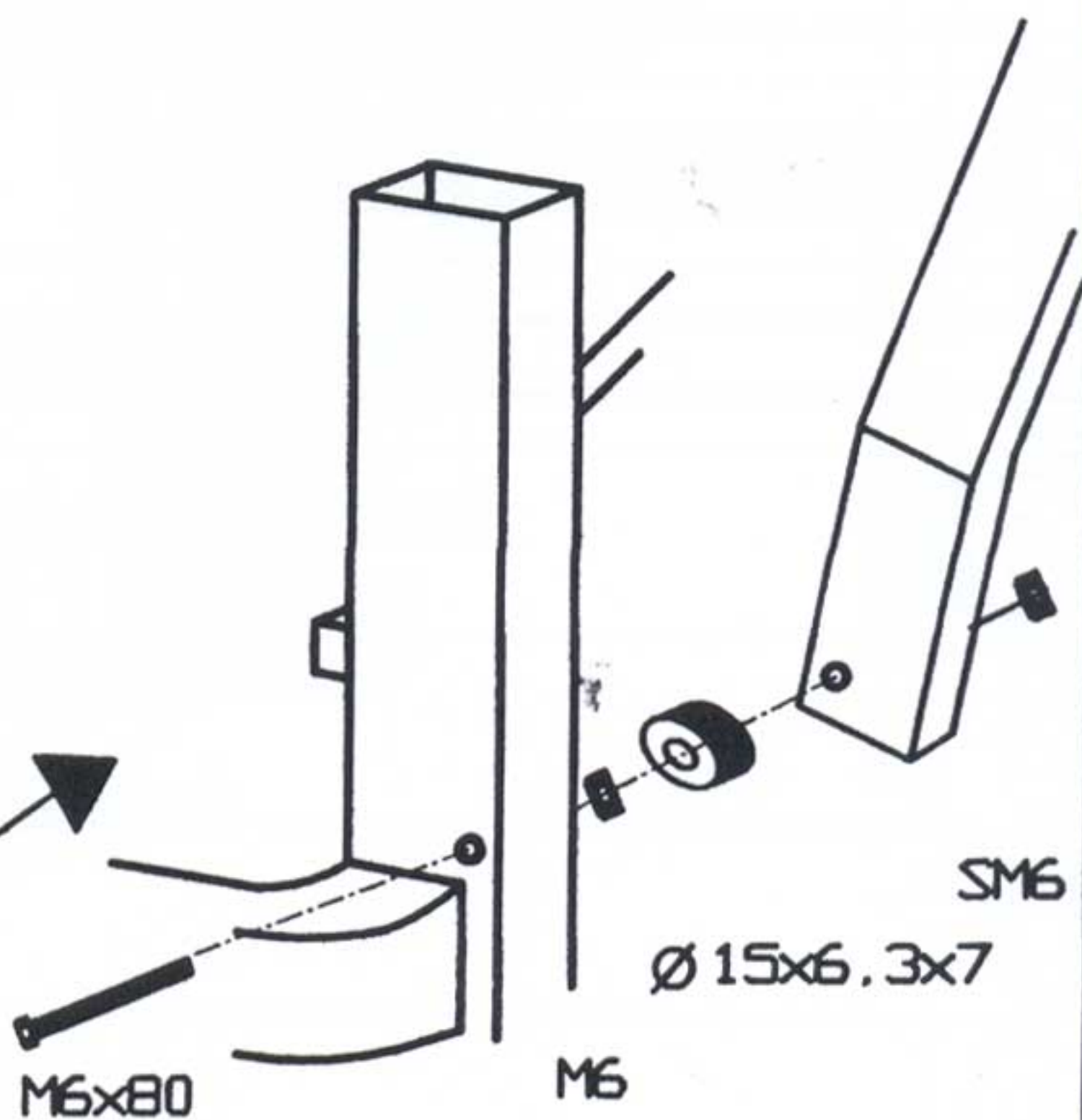
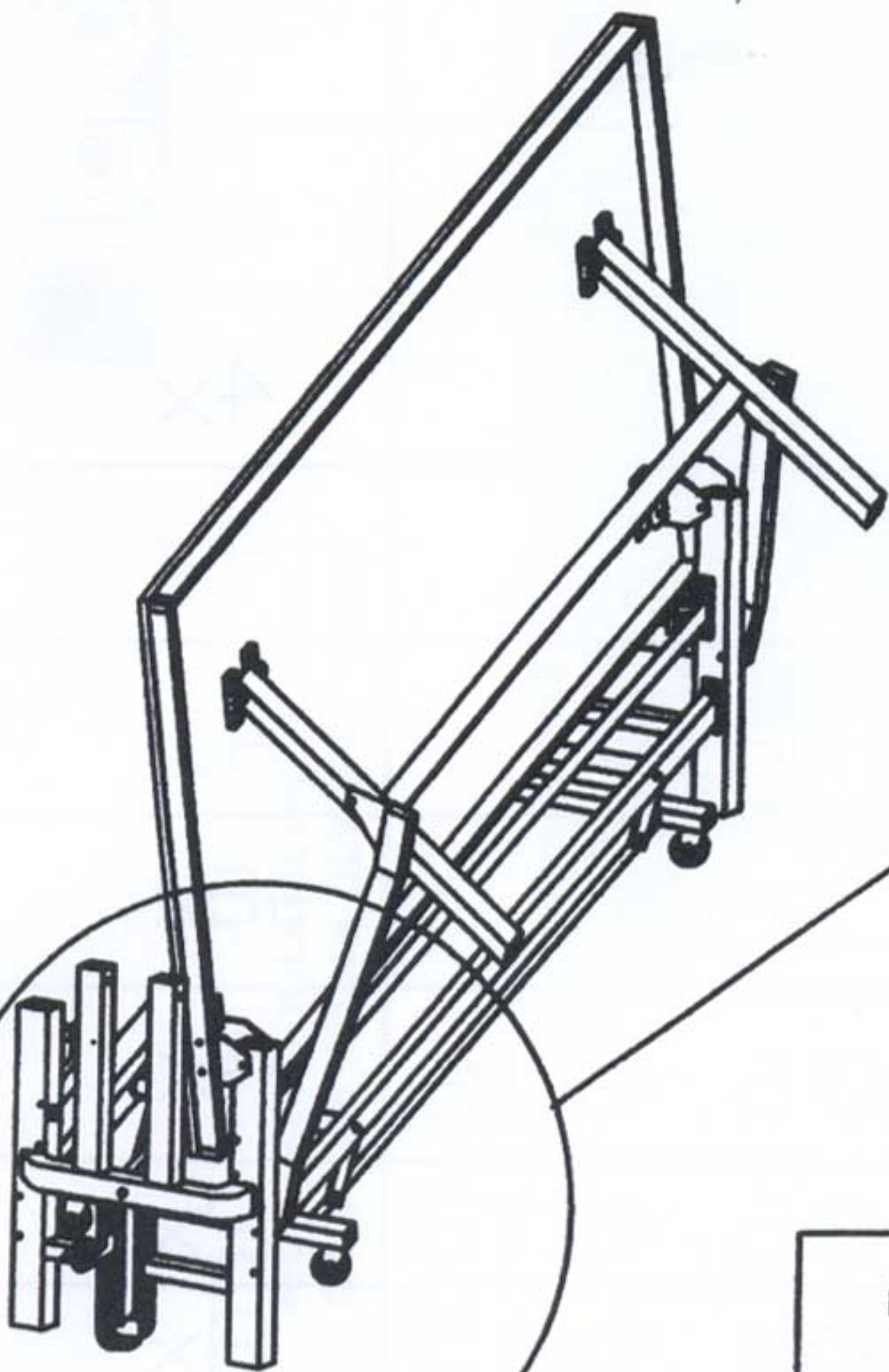
7








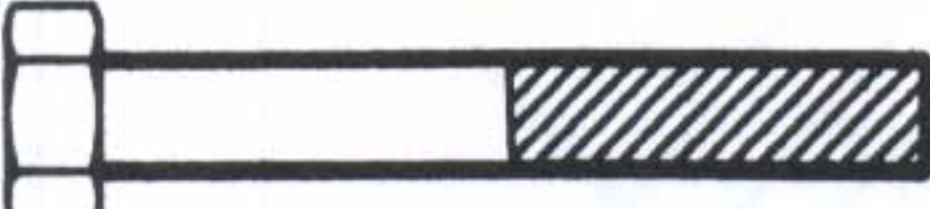


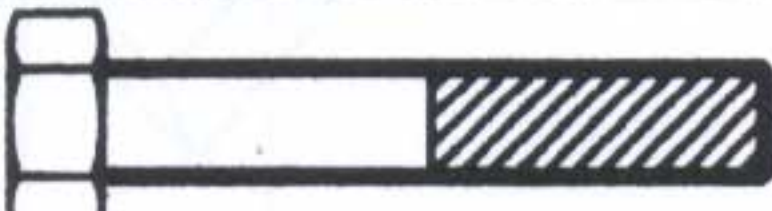
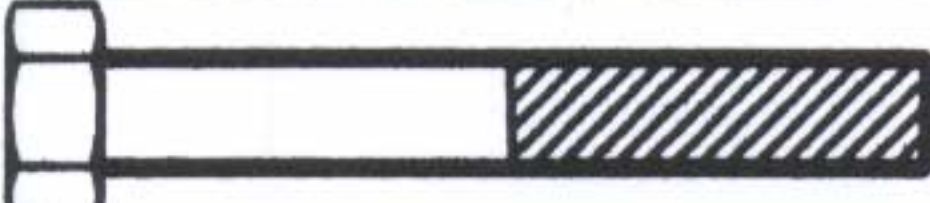
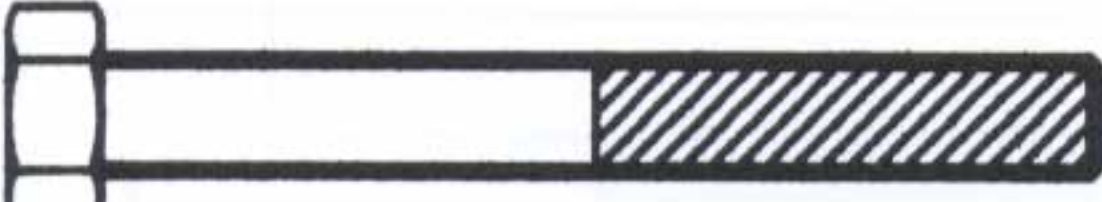

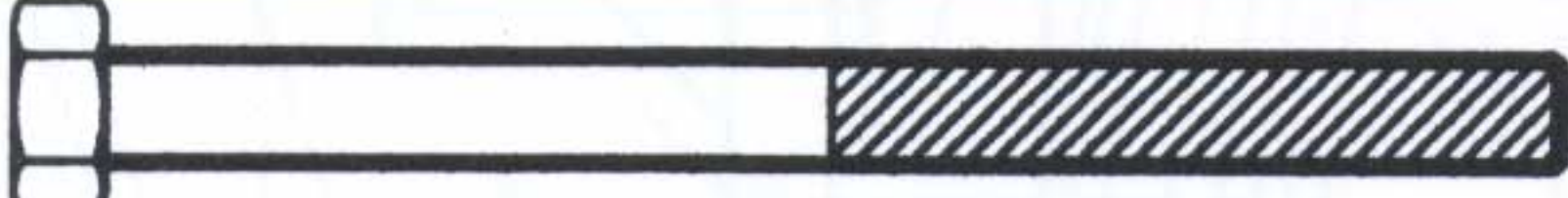






8



9



# OLYMP

	Sicherungsöse	2x
	M8x45	1x
	SM8	1x
	M6x10	8x
	M6x40	24x
	M6x50	6x
	M6x60	4x
	M6x80	4x
	M6x90	4x
	Ø 15x6,3x7	4x
	M6	4x
	SM6	48x
	Ø 6,4x16	4x
	KS Ø6,4x12	2x
	Spax 4x15	8x